

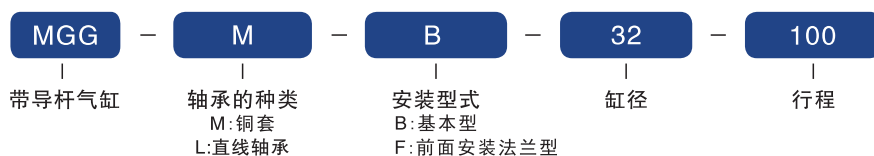
MGG 系列导杆气缸

● 产品特性

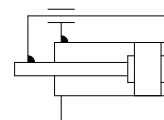
- 1、内置液压缓冲器；
- 2、附有行程调整装置；
- 3、耐横向负载能力强；
- 4、导向杆轴承分铜套及球轴承二种。



● 订购代码



● 图形符号



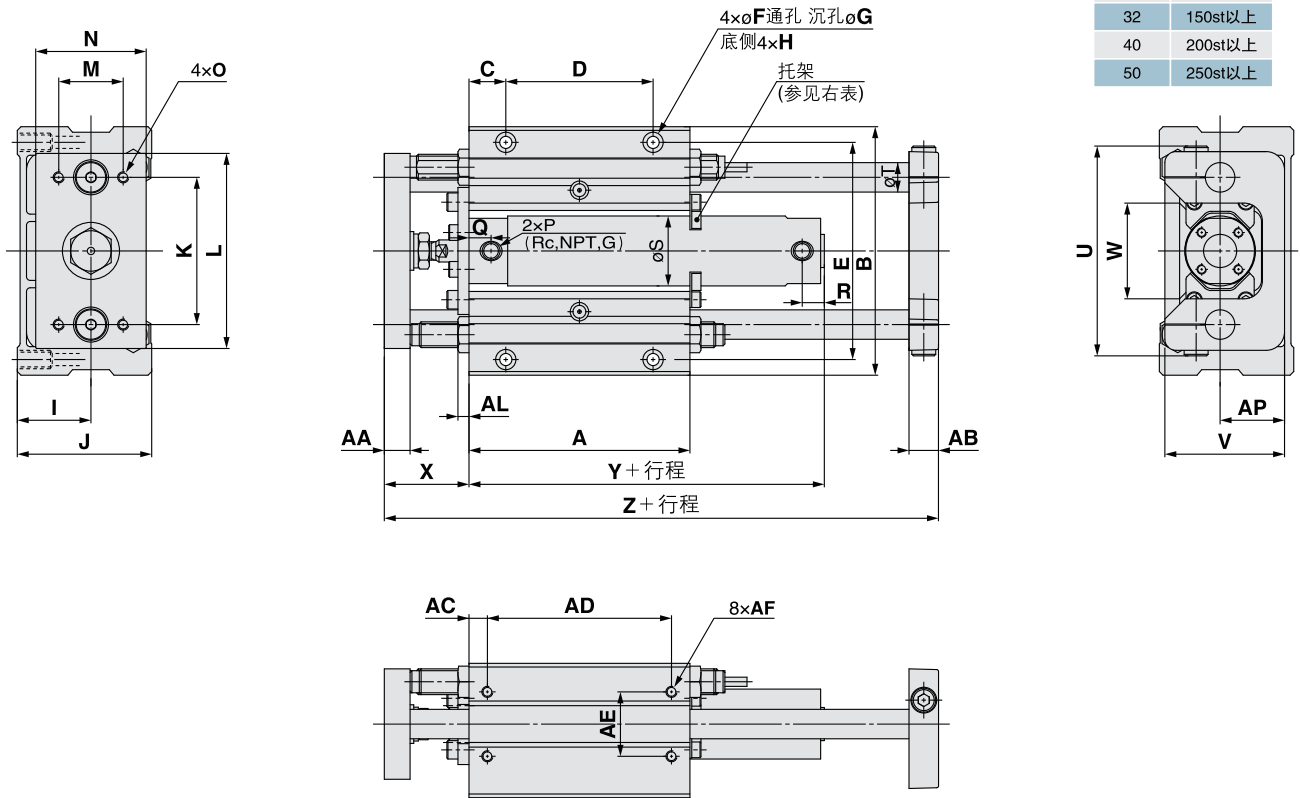
● 技术参数

缸径 (mm)	20	25	32	40	50	63	80	100
使用流体	空气							
动作形式	双作用							
最高使用压力	1.0MPa							
最低使用压力	0.15MPa							
环境和流体温度	-10~60℃							
活塞速度	50~1000mm/s						50~700mm/s	
缓冲	气缸橡胶缓冲/导杆内置液压缓冲器 (2个)							
行程公差 (mm)	~1000 ^{+1.9} _{+2.0}				1001~1300 ^{+2.3} _{+0.2}			
行程可调范围 (单侧) (mm)	0~-10		0~-15					
最大吸收能量 (J)	5.88	19.6		58.8		147		
给油	不需要							
轴承	滑动轴承/球轴承							
活塞杆不回转精度	滑动轴承	±0.07°	±0.06°		±0.05°	±0.04°		±0.03°
	球轴承	±0.06°	±0.05°		±0.04°		±0.03°	±0.02°
接管口径Rc	1/8			1/4		3/8	1/2	

MGG 系列导杆气缸

● 外形尺寸图

基本型/MGG□B
φ20-φ50



缸径 (mm)	安装托架行程
20	100st以上
25	125st以上
32	150st以上
40	200st以上
50	250st以上

缸径 (mm)	行程范围 (mm)	A	AA	AB	AC	AD	AE	AF	AL	AP	B	C	D	E	F	G	H	I	J	K	L	M	N
20	70 100 125 150 200	90	11	11	7.5	75	30	M5×0.8深10	6	25	108	15	60	92	5.5	9.5深6	M8×1.25深14	30	55	60	80	25	45
25	70、100 125、150 200、250 300	100	14	13	7.5	85	30	M6×1深12	6	30	130	17.5	65	113	6.6	11深8	M10×1.5深18	35	65	70	100	35	54
32		120	14	16	10	100	35	M6×1深12	6	35	135	20	80	118	6.6	11深8	M10×1.5深18	40	73	80	106	35	60
40		140	17	19	10	120	40	M8×1.25深16	9	40	170	20	100	150	9	14深10	M12×1.75深21	50	93	95	134	50	75
50		170	23	21	10	150	45	M10×1.5深20	9	45	194	25	120	170	11	17深12	M14×2深25	55	103	115	152	56	90

缸径 (mm)	O	Rc, NPT通口的场合		G通口的场合		R	S	T	U	V	W	X	Y	Z
		P	Q	P	Q									
20	M6×1深9	1/8	12	M5×0.8	12	12	26	12	82	48	40	39	71	157
25	M6×1深13	1/8	12	M5×0.8	12.5	12	31	13	100	57	46	46	71	175
32	M6×1深13	1/8	12	1/8	10.5	12	38	16	114	65	52	46	73	201
40	M8×1.25深16	1/8	13	1/8	13	12	47	20	138	84	62	56	80	238
50	M10×1.5深21	1/4	14	1/4	14	14	58	25	164	94	75	67	92	285

长行程的场合

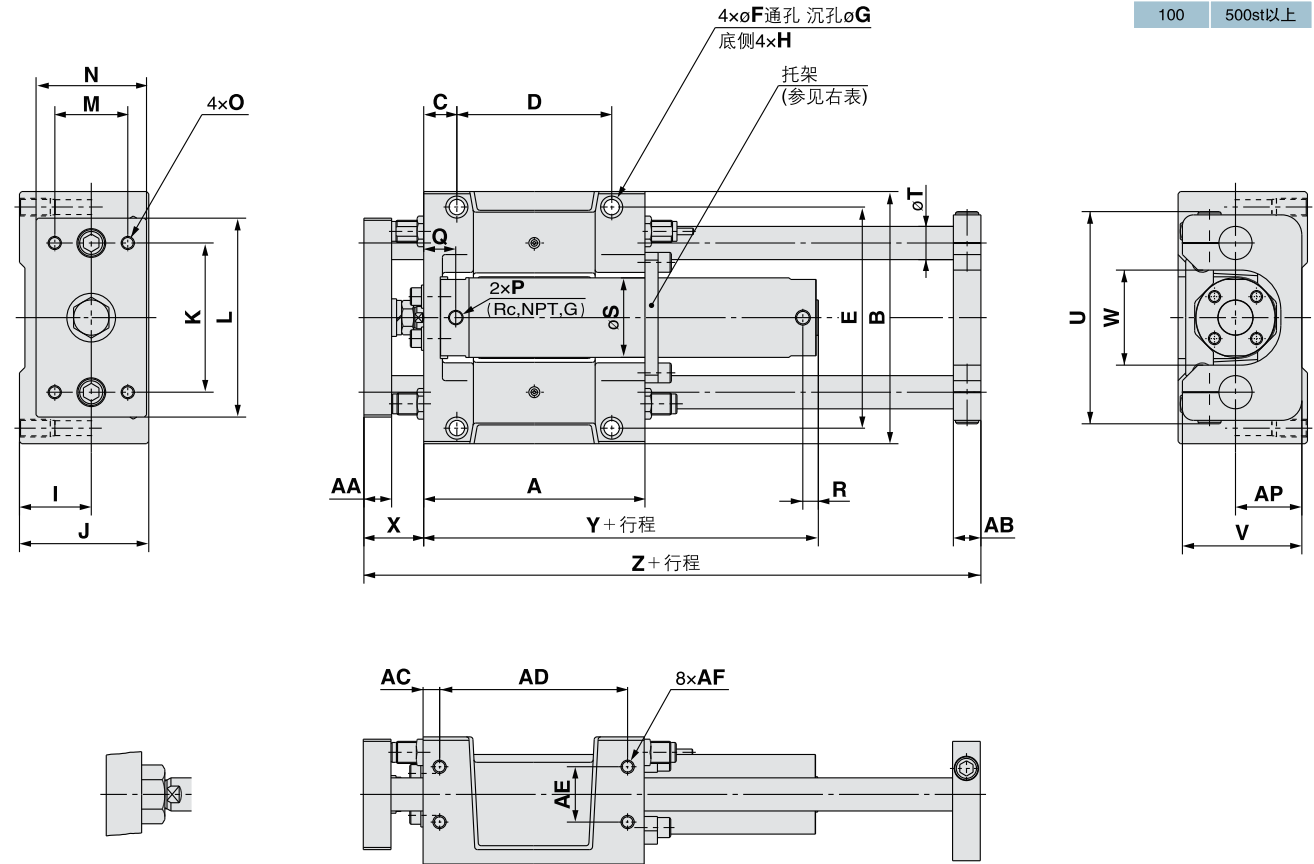
缸径 (mm)	行程范围 (mm)	Rc, NPT通口的场合		G通口的场合	
		R	R	Y	
20	250~400	14	14	79	
25	350~500	14	14.5	79	
32	350~600	14	12.5	81	
40	350~800	15	12	89	
50	350~1000	16	16	104	

MGG 系列导杆气缸

● 外形尺寸图

基本型/MGG□B
φ63-φ100

缸径 (mm)	安装托架行程
63	300st以上
80	400st以上
100	500st以上



ø100活塞杆端部结合部

缸径 (mm)	行程范围 (mm)	A	AA	AB	AC	AD	AE	AF	AP	B	C	D	E	F	G	H	I	J	K	L	M	N
63	70、100 125、150 200、250 300	200	25	25	15	170	50	M12×1.75深24	60	228	30	140	200	13.5	20深14.5	M16×2深28	65	117	135	180	66	100
80		230	30	27	15	200	55	M12×1.75深24	70	262	30	170	234	13.5	20深14.5	M16×2深28	75	138	160	214	66	115
100		280	32	30	17.5	245	70	M14×2深28	80	304	35	210	274	15	23深17	M18×2.5深32	85	163	190	245	80	125

长行程の場合

缸径 (mm)	O	P	Q	R	S	T	U	V	W	X	Y	Z
63	M12×1.75深23	1/4	29	14	72	30	192	108	86	54	107	308
80	M12×1.75深28	3/8	40	19	89	35	224	128	104	66	131	355
100	M14×2深30	1/2	40	19	110	40	262	143	128	66	131	410

缸径 (mm)	行程范围 (mm)	R	Y
63	360~1100	16	119
80	350~1200	23	145
100	350~1300	23	145

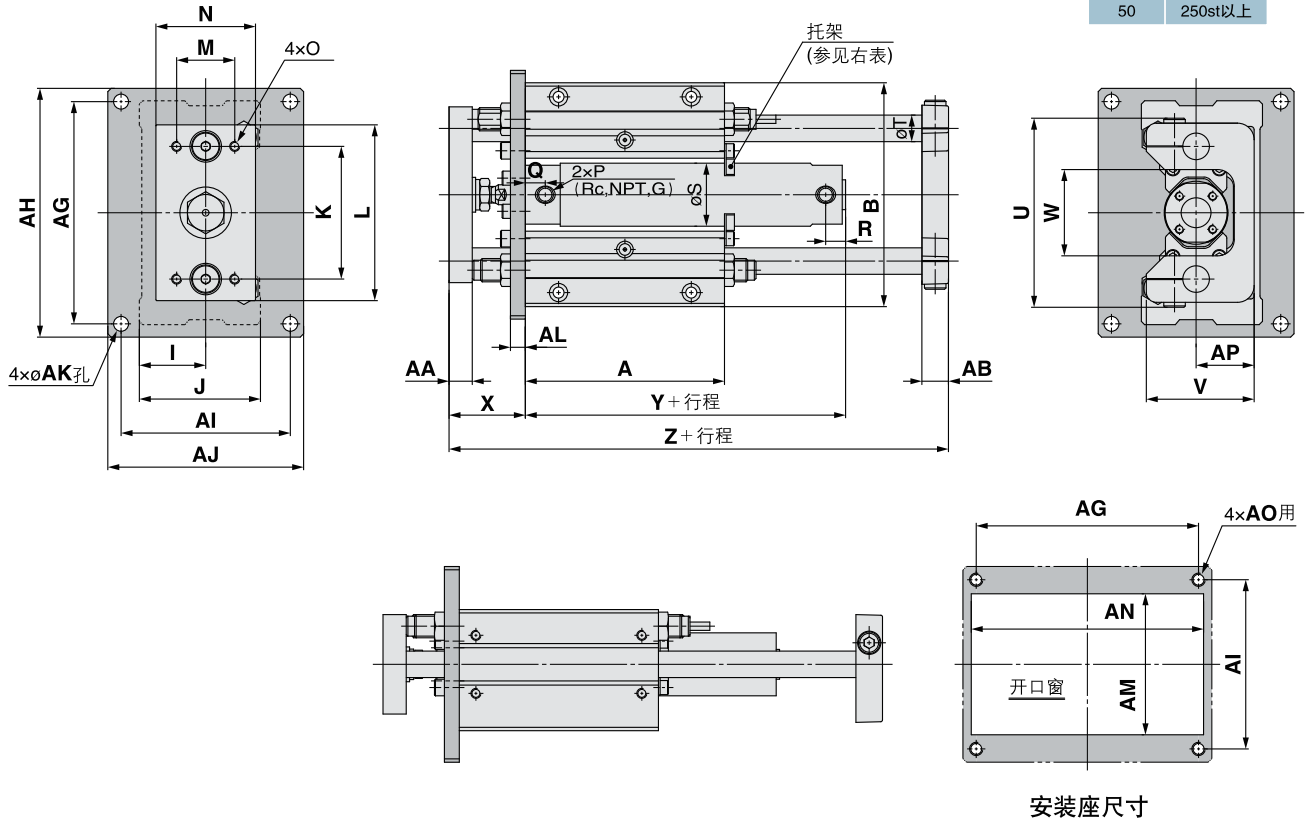
(注) 可选择Rc·NPT·G通口

MGG 系列导杆气缸

● 外形尺寸图

前面安装法兰型/MGG□F
φ20-φ50

缸径 (mm)	安装托架行程
20	100st以上
25	125st以上
32	150st以上
40	200st以上
50	250st以上



缸径 (mm)	行程范围 (mm)	A	AA	AB	AG	AH	AJ	AK	AL	AM	AN	AO	B	I	J	K	L	M	N	O
20	70 100 125 150 200	90	11	11	112	125	95	6.6	9	65	115	M6	108	30	55	60	25	25	45	M6×1深9
25	70、100 125、150 200、250 300	100	14	13	134	150	108	9	9	75	135	M8	130	35	65	70	35	35	54	M6×1深13
32		120	14	16	134	150	118	9	9	85	140	M8	135	40	73	80	35	35	60	M6×1深13
40		140	17	19	170	186	150	9	12	105	175	M8	170	50	90	95	50	50	75	M8×1.25深16
50		170	23	21	190	210	160	11	12	115	200	M10	194	55	103	115	56	56	90	M10×1.5深21

缸径 (mm)	Rc, NPT通口的场合		G通口的场合		R	S	T	U	V	W	X	Y	Z
	P	Q	P	Q									
20	1/8	12	M5×0.8	12	12	26	12	82	48	40	39	71	157
25	1/8	12	M5×0.8	12.5	12	31	13	100	57	46	46	71	175
32	1/8	12	1/8	10.5	12	38	16	114	65	52	46	73	201
40	1/8	13	1/8	13	12	47	20	138	84	62	56	80	238
50	1/4	14	1/4	14	14	58	25	164	94	75	67	92	285

长行程的场合

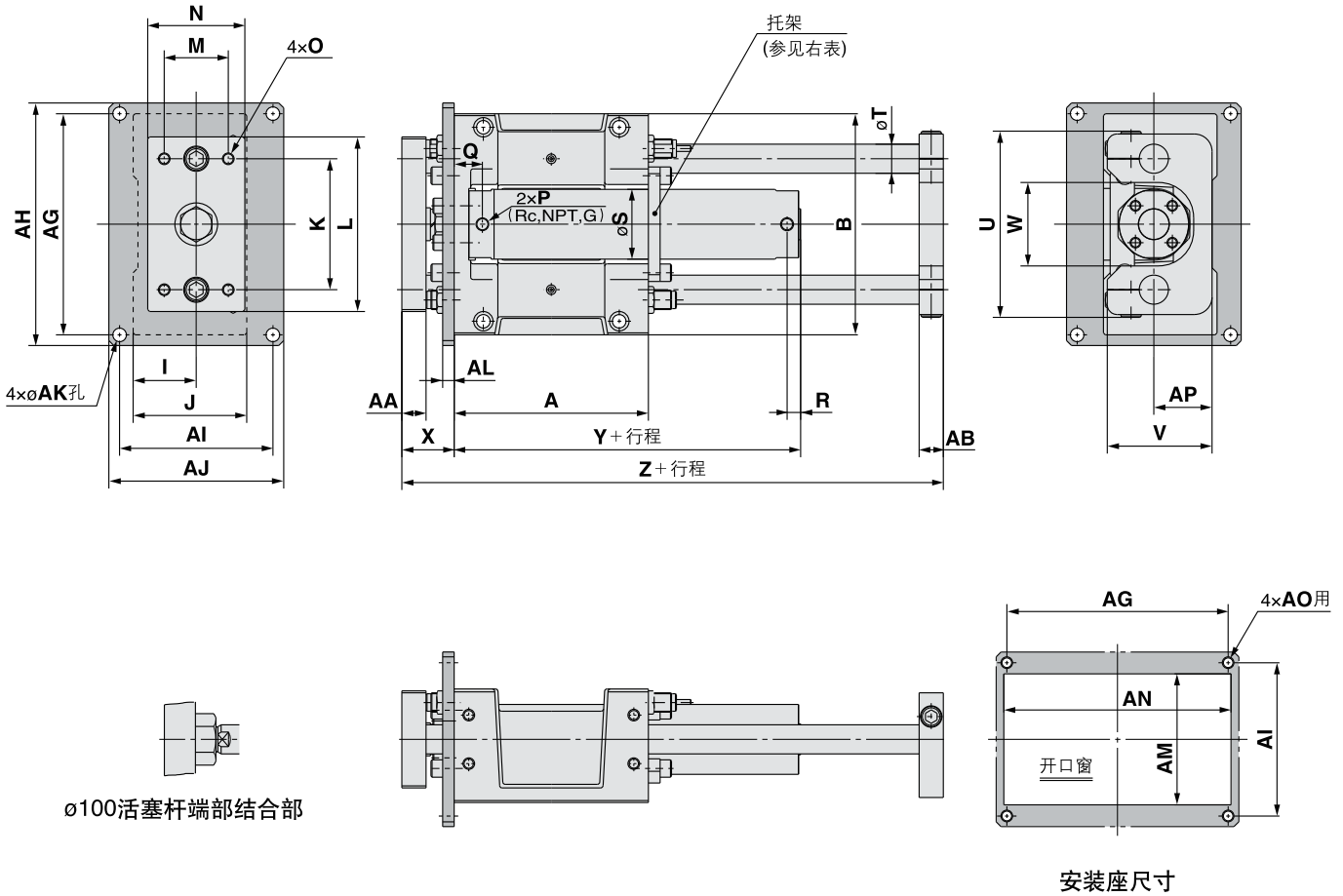
缸径 (mm)	行程范围 (mm)	Rc, NPT通口的场合	G通口的场合	Y
20	250-400	14	14	79
25	350-500	14	14.5	79
32	350-600	14	12.5	81
40	350-800	15	12	89
50	350-1000	16	16	104

MGG 系列导杆气缸

● 外形尺寸图

前面安装法兰型/MGG□F
φ63~φ100

缸径 (mm)	安装托架行程
63	300st以上
80	400st以上
100	500st以上



缸径 (mm)	行程范围 (mm)	A	AA	AB	AG	AH	AI	AJ	AK	AL	AM	AN	AO	AP	B	I	J	K	L	M	N	O
63	70、100	200	25	25	228	250	158	180	14	12	135	234	M12	60	228	65	117	135	180	66	100	M12×1.75深23
	125、150	230	30	27	262	284	178	200	14	16	155	268	M12	70	262	75	138	160	214	66	115	M12×1.75深28
	200、250 300	280	32	30	300	326	200	226	16	16	175	310	M14	80	304	85	163	190	245	80	125	M14×2深30

长行程の場合

缸径 (mm)	P	Q	R	S	T	U	V	W	X	Y	Z	缸径 (mm)	行程范围 (mm)	R	Y
63	1/4	29	14	72	30	192	108	86	54	107	308	63	360-1100	16	119
80	3/8	40	19	89	35	224	128	104	66	131	355	80	350-1200	23	145
100	1/2	40	19	110	40	262	143	128	66	131	410	100	350-1300	23	145

(注) 可选择Rc·NPT·G通口